

第 26 回日本医療情報学会春季学術大会
シンポジウム 2022 in せとうち
寄付・広告・展示 協賛趣意書

会 期：令和 4 年（2022 年）6 月 30 日（木）～2022 年 7 月 2 日（土）

会 場：岡山コンベンションセンター

開 催 形 式：ハイブリッド開催

大 会 長：横井 英人

（香川大学医学部附属病院 医療情報部 教授）

大会長挨拶

各位

謹啓 時下ますますご清栄の段、心よりお慶び申し上げます。

平素は格別なるご支援とご高配を賜り、厚く御礼申し上げます。

さて、この度「第26回日本医療情報学会春季学術大会 シンポジウム 2022 in せとうち」を令和4年6月30日（木）～2022年7月2日（土）の3日間、岡山市の岡山コンベンションセンターにて開催させていただくこととなりました。

本大会は、日本医療情報学会が行う定期的な学術集会であり、医療情報に関する大量のデータ収集や解析についての最新の情報交換の場を提供することを目的として、学術研究の進歩を発表し、意見交換を行います。特に若い研究者にとって登竜門としての意義は大きく、大学院生およびその指導教員など、全国より1500名余りの参加者が見込まれています。会場はJR岡山駅前の交通至便な場所です。

学術大会は、本来参加者の会費により運営されるべきではありますが、昨今のコロナ禍に於いて、ハイブリッド開催の必要があり、遺憾ながら参加費だけでは十分な運営が難しいのが実状でございます。諸般の事情は厳しい時期ではございますが、本会の趣旨に深いご理解を賜りまして、何卒ご協賛を賜りたく謹んでお願い申し上げます。

なお、日本製薬工業協会および日本医療機器産業連合会が設けた「企業活動と医療機関等の関係の透明性ガイドライン」の趣旨に賛同し、ガイドラインに基づく情報公開の実施について承諾いたします。

末筆ではございますが、貴社の益々のご発展を心より祈念いたします。

謹白

令和3年12月吉日

第26回日本医療情報学会春季学術大会 シンポジウム 2022 in せとうち
大会長 横井 英人
(香川大学医学部附属病院 医療情報部 教授)



開催概要

- 会議名称：第26回日本医療情報学会春季学術大会

- テーマ名：ビッグデータ再考 ―現在・過去・未来―

- 会 期：令和4年6月30日（木）～7月2日（土）

- 会 場：岡山コンベンションセンター
〒700-0024 岡山県岡山市北区駅元町14番1号
TEL：086-214-1000

- 参加者数：約1,500名

- 当番世話人：横井 英人（香川大学医学部附属病院 医療情報部 教授）

- 予定プログラム：
 - ・チュートリアル
 - ・特別講演
 - ・ポスターセッション
 - ・大会企画セッション
 - ・一般講演
 - ・共催セッション(ランチョンセミナー、スイーツセミナー)

- 主催事務局：香川大学医学部附属病院 医療情報部
〒761-0793 香川県木田郡三木町大字池戸1750-1
TEL：087-891-2382 FAX：087-840-2601

- 運営事務局：株式会社メッド 担当：和食（わじき）・大橋
〒701-0114 岡山県倉敷市松島1075-3
TEL：086-463-5344 FAX：086-463-5345
E-mail：jami2022@med-gakkai.org

寄付金 募集要項

■収支予算案

収入の部

項 目	金 額
1.参加費	¥12,800,000
【事前】会員	¥8,000 × 600名
【事前】非会員	¥9,500 × 600名
【当日】会員	¥9,000 × 100名
【当日】非会員	¥11,000 × 100名
学生	¥3,000 × 100名
2.補助金	¥300,000
おかやま観光コンベンション協会	¥300,000
3.広告掲載料	¥1,485,000
表4(カラー)	¥165,000 × 1社
表2、3(カラー)	¥110,000 × 2社
後付1ページ(モノクロ)	¥55,000 × 2社
後付1/2ページ(モノクロ)	¥33,000 × 10社
バナー広告(学会HP用)	¥110,000 × 6社
4.展示出展料	¥5,225,000
基礎小間	¥165,000 × 15小間
WEB展示小間	¥110,000 × 5小間
基礎小間+WEB展示小間	¥220,000 × 5小間
ホスピタリティルーム	¥550,000 × 2小間
5.共催セミナー	¥4,400,000
ランチョンセミナー	¥550,000 × 6社
スイーツセミナー	¥550,000 × 2社
6.寄付金	¥1,000,000
その他企業	¥1,000,000
合 計	¥25,210,000

支出の部

項 目	金 額
1. 会場費・附帯設備費	¥7,200,000
2. 旅費宿泊費	¥500,000
3. 招請費	¥1,300,000
4. 手数料 ※振込み手数料等	¥110,000
5. 納税準備金	¥0
6. 事務局費	¥500,000
7. 印刷費(抄録集)	¥1,500,000
8. 印刷費(その他)	¥700,000
9. 通信費	¥550,000
10. 発送作業費	¥400,000
11. ホームページ関連費	¥3,500,000
12. 機材・備品費	¥3,000,000
13. 会場装飾費	¥600,000
14. 展示会場運営費	¥1,100,000
15. 人件費	¥3,600,000
16. 料飲関係費 ※スタッフ弁当、招待者飲食等	¥300,000
17. 会議費	¥250,000
18. 事後処理費	¥100,000
合 計	¥25,210,000

寄付金 募集要項

■会議名称：第26回日本医療情報学会春季学術大会

■募金目標額：1,000,000円

■募集期間：令和3年11月～令和4年6月29日（水）

■寄付金募集責任者：

第26回日本医療情報学会春季学術大会

大会長 横井 英人（香川大学医学部附属病院 医療情報部 教授）

■寄付金使途：

令和4年6月30日（木）～7月2日（土）岡山市において開催される「第26回日本医療情報学会春季学術大会」の開催費用にあてる。

■申込方法：

別紙、寄付申込書にご記入の上、下記、運営事務局宛にFAXにてお送りください。
寄付申込書により入金の確認を行っておりますので、ご協力のほど宜しくお願い申し上げます。

■寄付金 お振込み先：

令和4年6月29日（水）までに下記口座までお振込みください。

振込手数料は貴社にてご負担いただきますようお願い申し上げます。

銀行名：百十四銀行

支店名：医大前出張所支店（店番：314）

口座名：JAMI2022Sympo 代表者 横井 英人

フリガナ：ジャミニーゼロニーニーシンポ ヨコイ ヒデト

口座番号：0212423

■寄付に関する問い合わせ先：

第26回日本医療情報学会春季学術大会

運営事務局：株式会社メッド 担当：和食（わじき）・大橋

〒701-0114 岡山県倉敷市松島1075-3

TEL：086-463-5344 FAX：086-463-5345

E-mail：jami2022@med-gakkai.org

広告掲載 募集要項

- 誌 名：第26回日本医療情報学会春季学術大会
- 部数・版型：2,500部（A4版）
- 制作費：¥1,500,000（消費税込み）
- 抄録集配布対象：第26回日本医療情報学会春季学術大会 会員、参加者および登壇者
- 申込社数：15社（表4 1社、表2・3 2社、後付1頁2社、後付1/2頁10社）
- 申込金額：¥825,000円（消費税込み）
- 広告料（消費税込み）：

表4（カラー）	¥ 165,000（税込）
表2・表3（カラー）	¥ 110,000（税込）
後付・全頁（モノクロ）	¥ 55,000（税込）
後付・半頁（モノクロ）	¥ 33,000（税込）
- 申込方法：別紙広告申込書に必要事項をご記入いただき、運営事務局宛にFAXにてお送りください。ページ割につきましては、当番世話人にご一任いただきますようお願い申し上げます。
- 申込・版下送付：締切日・・・令和4年4月27日（水）
※広告原稿は完全版下（紙焼き版下・CD-R）を、学会名を必ず明記のうえ、下記の運営事務局（株）メッドまで宅配便にてご送付ください。
当方での版下作成はいたしません。データでの入稿をご希望の方は、PDFまたはAdobe Illustratorでお送りください。
※データ入稿の場合は、下記アドレスまでお送りください。
データ送付先E-mail: jami2022@med-gakkai.org
- 広告申込み・版下送付先
第26回日本医療情報学会春季学術大会
運営事務局：株式会社メッド 担当：和食（わじき）・大橋
〒701-0114 岡山県倉敷市松島1075-3
TEL：086-463-5344 FAX：086-463-5345
E-mail：jami2022@med-gakkai.org
- 広告料お振込み先
申込書受領後、請求書を発行いたしますので、期日までに指定の期日までにお振込みをお願いいたします。
請求書発行まではお振込なさらないようお願いいたします。
なお、振込手数料は貴社にてご負担いただきますようお願い申し上げます。
銀行名：百十四銀行
支店名：医大前出張所支店（店番：314）
口座名：JAMI2022Sympo 代表者 横井 英人
フリガナ：ジャミニーゼロニーニシンポ ヨコイ ヒデト
口座番号：0212423

企業展示 募集要項

- **展示会場（予定）**：岡山コンベンションセンター 1F イベントホール西
- **出展対象**：医療機器・検査機器・医薬品・医療情報機器、システム・書籍他
- **募集小間数（予定）**：基礎小間 15小間、WEB展示小間 5小間、
基礎小間+WEB展示小間 5小間、ホスピタリティ展示 2小間

■ **出展料金：**

種類	単位	サイズ	単価（消費税込み）
基礎小間	1小間	W1.8m×D0.9m×H2.1m	¥165,000
WEB展示小間	1小間	バーチャル展示場 (4個のリンク箇所)	¥110,000
基礎小間+ WEB展示小間	1小間	W1.8m×D0.9m×H2.1m+ バーチャル展示場 (4個のリンク箇所)	¥220,000
ホスピタリティ展示	1部屋	4F 401会議室(約63㎡)	¥550,000

※ホスピタリティルーム内の仕様は出展社に一任いたします。

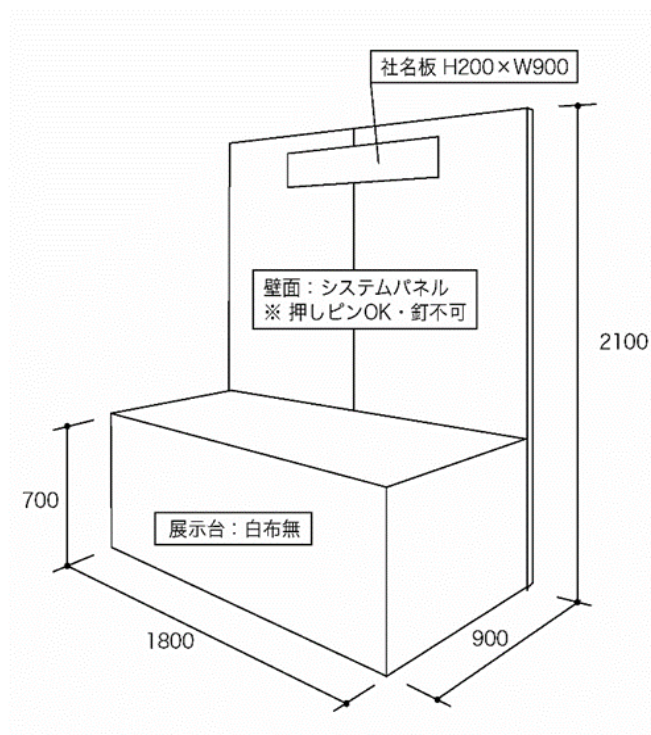
■ **小間規格**

基礎小間 1小間＝間口1.8m×奥行0.9m×高さ2.1m

- ・バックパネル（レンタルパネル）※押しピン可、釘・テープ不可
- ・社名板
- ・パネル色の基本色は白、社名板白地黒文字（統一書体にて）
- ・展示台1台(W1800×D900×H700) ※白布無

※以上の仕様は出展料金に含まれ、当方で設置いたします。その他の小間内装飾は、出展者が行ってください。

※電気の使用は全てオプションになります。



■WEB 展示小間規格

バーチャル展示場内に4個のリンク箇所（動画、ポスター、資料PDF等）、問合せメールを設置いたします。

※動画の設置は指定のアカウントへリンクを設定いたします。）

※アップロードするデータ容量の合計が500MBまでといたします。

※アップロード方法については、会期が近付きましたら別途ご連絡いたします。



■出展期間（予定）：令和4年（2022年）6月30日（木）～7月2日（土）

■スケジュール：

[搬入・設営]令和4年~~6月29日（水）~~6月30日（木）

[会 期]令和4年~~6月30日（木）~~7月1日（金）～7月2日（土）

[搬出・撤去]令和4年7月2日（土）プログラム終了後

■申込方法：

別紙の出展申込書に所定の事項を記載のうえ、運営事務局宛てにFAXにてお申込みください。募集小間数に達し次第、申込みを締め切ります。

申込期日：令和4年4月27日（水）

■申込書受領後、請求書を発行いたしますので、期日までに指定の期日までにお振込みをお願いいたします。

請求書発行まではお振込なさらないようお願いいたします。

なお、振込手数料は貴社にてご負担いただきますようお願い申し上げます。

銀行名：百十四銀行

支店名：医大前出張所支店（店番：314）

口座名：JAMI2022Sympo 代表者 横井 英人

フリガナ：ジャミニーゼロニーニーシンポ ヨコイ ヒデト

口座番号：0212423

■申込書送付先・問い合わせ先

第26回日本医療情報学会春季学術大会

運営事務局：株式会社メッド 担当：和食（わじき）・大橋

〒701-0114 岡山県倉敷市松島1075-3

TEL：086-463-534 FAX：086-463-5345

E-mail：jami2022@med-gakkai.org

■出展規約：

1. 展示小間割の決定
主催事務局で決定いたします。
2. 出展物
出展対象に記載された範囲のもの、及び主催事務局の認めたものといたします。
※薬事法未承認品の展示については、運営事務局にお問い合わせください。
3. 出展物の販売の禁止
会期中現金と引き換えに出展物を引き渡すことを禁止いたします。
但し、主催事務局の認めたものは、限定的に許可する場合がございます。
4. 出展者へのご案内
出展者説明会は行いません。開催の1～2カ月前に小間割、搬入出、装飾、什器照明器具などのリースのご案内等、詳細をご連絡いたします。
5. 会場の管理
会場及び出展物の保全については、最善の保護と管理にあたりますが、天災その他の不可抗力による事故、盗難、紛失、及び小間内における人的災害の発生については責任を負いかねます。
6. 会場・会期・開場時間の変更
やむを得ない事情により会場、会期及び開場時間を変更する場合がございます。
この変更を理由として出展申込みを取り消すことは出来ません。また、これによって生じた損害は補償いたしません。
7. 本会議参加資格について
出展者に対しては第26回日本医療情報学会春季学術大会の講演会場及び関連プログラムへの参加資格はございません。会議プログラムに参加希望の方は運営事務局までお問い合わせください。但し、展示会場内への出展者の入場制限はございません。
8. 電気
電気使用(ホスピタリティ展示以外)は全てオプションになります。
※ホスピタリティ展示の場合、3kWまでの幹線工事費は出展料金の中に含まれます。
最終電気容量決定・集約後、あらためて金額をお知らせいたします。
9. 禁止事項
装飾物、展示物の高さは、2.1mに制限します。また、床面への直接工作(ガムテープ、アンカー等)は出来ません。養生等については出展社の責任において施工してください。感染症対策の観点より、ブース内での料飲の提供は原則控えていただきますようお願い申し上げます。
10. 申しいただいた内容(小間数等)を遵守してください。お申込みのないスペースの使用を確認した場合、追加の費用をいただきます。予めご了承ください。
11. 感染症対策の観点より、出展品等の接触感染防止策(こまめな消毒等)にご協力ください。
12. お申込みの取消し
お申込期日を過ぎての取り消しについては、一切お受けできません。また、お支払済みの出展料のご返金は出来ませんので、予めご了承ください。

■**広告媒体**：第26回日本医療情報学会春季学術大会

■**掲載面**：トップページ バナー広告スペース

■**掲載要領**：

- (1) URL <https://med-gakkai.jp/jami2022/>
- (2) ジャンル 医学系サイト
- (3) 主要コンテンツ 開催案内、プログラム、演題募集、交通・宿泊案内等
- (4) 広告セールス方式 本学会ホームページのトップページへ掲載した
貴社指定バナーから貴社ホームページへリンクを設定

■**広告料**：¥110,000（消費税込み）

■**募集者数**：6社

■**掲載期間**：広告料入金確認後～2022年8月中旬

■**サイズ及び画像ファイル形式**：

データサイズ：横 230px 縦 40px 程度

(※場合によっては、運営事務局で大きさを拡大・縮小いたしますので、ご了承ください。)

画像ファイル形式 JPEG、PNG、GIF

■**申込方法**：別紙ホームページバナー広告 申込書に必要事項をご記入のうえ、
運営事務局宛に、FAXにてお送りください。

■**申込期日**：2022年4月27日（水）

■**データ送付期日**：2022年4月27日（水）

- ・貴社にてデータを作成願います（当方でのデータの作成はいたしません）
- ・運営事務局宛に、E-mailにてお送りください。

■**広告掲載決定**：

申込者が主催者の許可なくスペースの全部又は一部を第三者に譲渡・貸与もしくは
申込者同士において交換することはできません。

■**申込書・バナーデータ送付先**：

第26回日本医療情報学会春季学術大会

運営事務局：株式会社メッド 担当：和食（わじき）・大橋

〒701-0114 岡山県倉敷市松島 1075-3

TEL：086-463-5344 FAX：086-463-5345

E-mail：jami2022@med-gakkai.org

■**支払方法**：申込書受領後、請求書を発行いたしますので、指定の期日までにお振込み
をお願いいたします。請求書発行までお振込なされないようお願いいたします。
なお、振込手数料は貴社にてご負担いただきますよう、お願い申し上げます。

銀行名：百十四銀行

支店名：医大前出張所支店（店番：314）

口座名：JAMI2022Sympo 代表者 横井 英人

フリガナ：ジャミニーゼロニーニーシンポ ヨコイ ヒデト

口座番号：0212423

申込・振込締切日：令和4年6月29日（水）

FAX 返信先：086-463-5345

運営事務局 （株）メッド 宛

令和 年 月 日

第26回日本医療情報学会春季学術大会
大会長 横井 英人殿

寄付金申込書

趣旨に賛同し、第26回日本医療情報学会春季学術大会の学会開催費用として、下記のとおり寄付いたします。

金 円也

貴社名 :

ご所属 :

責任者氏名 :

担当者氏名 :

〒

住所 :

TEL: FAX:

E-mail (必須) :

振込み予定日：令和 年 月 日頃

《運営事務局》

株式会社メッド 担当：和食（わじき）、大橋

〒701-0114 岡山県倉敷市松島 1075-3

TEL：086-463-5344 FAX：086-463-5345

E-mail：jami2022@med-gakkai.org

申込・版下送付締切日：令和4年4月27日（水）

FAX 返信先：086-463-5345

運営事務局 （株）メッド 宛

令和 年 月 日

第26回日本医療情報学会春季学術大会
大会長 横井 英人殿

第26回日本医療情報学会春季学術大会
広告申込みについての回答書

広告掲載申込書

第26回日本医療情報学会春季学術大会 プログラム・抄録集への広告掲載を
下記の通り申し込みます。（該当箇所に印を付けてください）

表4（カラー） ￥165,000（税込）

表2・3（カラー） ￥110,000（税込）

後付・全頁（モノクロ） ￥55,000（税込）

後付・半頁（モノクロ） ￥33,000（税込）

料 金： ￥

版 下： 令和 年 月 日 メッド宛に送付します。

貴社名：

ご所属：

担当者氏名：

〒

住所：

TEL：

FAX：

E-mail（必須）：

《運営事務局》

株式会社メッド 担当：和食（わじき）、大橋

〒701-0114 岡山県倉敷市松島 1075-3

TEL：086-463-5344 FAX：086-463-5345

E-mail：jami2022@med-gakkai.org

申込締切日：令和4年4月27日（水）

FAX 返信先：086-463-5345

運営事務局（株）メッド宛

令和 年 月 日

第26回日本医療情報学会春季学術大会
大会長 横井 英人殿

第26回日本医療情報学会春季学術大会
企業展示申込みについての回答書

本研究会への企業展示申込みについて、下記のいずれかに✓を付け、FAXにてご返送ください。

- 基礎小間 1小間 ￥165,000（税込）
 WEB展示小間 1小間 ￥110,000（税込）
 基礎小間+WEB展示小間 1小間 ￥220,000（税込）
 ホスピタリティ展示 1小間 ￥550,000（税込）

企業展示申込書

下記のとおり企業展示を申込みます。

貴社名	
ご担当所属	
ご担当者名	
ご連絡先	〒 TEL : FAX : E-mail :
申込み内容	小間 1小間 ￥ × 小間 = ￥
出展物 (予定)	
出展製品の最大重量・設営時間	
WEB展示用 リンク先	※リンクする4つのアドレスを下記にご記入ください。 1) 2) 3) 4)
展示台	使用する ・ 使用しない ・ 未定
電気	使用する (kW) ・ 使用しない ・ 未定
その他、ご要望ございましたら、ご記入ください。	

《運営事務局》

株式会社メッド 担当：和食（わじき）、大橋

〒701-0114 岡山県倉敷市松島 1075-3

TEL：086-463-5344 FAX：086-463-5345 E-mail：jami2022@med-gakkai.org

申込・版下送付締切日：令和4年4月27日（水）

FAX 返信先：086-463-5345

運営事務局 株式会社メッド 宛

第26回日本医療情報学会春季学術大会

ホームページバナー広告申込書

令和 年 月 日

第26回日本医療情報学会春季学術大会 ホームページバナー広告を下記の通り申込みます。

貴社名			
ご所属・役職			
ご担当者氏名 (ふりがな)			
ご住所	〒		
電話		F A X	
E-mail			
申込み内容	ホームページバナー広告 ¥110,000 × 広告 = ¥		

リンク先 URL	※リンクするアドレスを下記にご記入ください。 http://
----------	-----------------------------------

貴社指定バナーから貴社当ページへリンク設定いたしますので、バナーデータを下記運営事務局までお送りください。

★上記ご記入の上、運営事務局（FAX：086-463-5345）宛にお送りください。

なお、ご不明な点がございましたら、運営事務局までお問い合わせください。

《運営事務局》

株式会社メッド 担当：和食（わじき）、大橋

〒701-0114 岡山県倉敷市松島 1075-3

TEL：086-463-5344 FAX：086-463-5345

E-mail：jami2022@med-gakkai.org

