

第 39 回日本総合病院精神医学会総会

The 39th Japanese Society of General Hospital Psychiatry

趣意書

会 期：2026 年 11 月 27 日（金）・28 日（土）

会 場：米子コンベンションセンター

会 長：岩田 正明

（鳥取大学医学部脳神経医科学講座精神行動医学分野 教授）

2026 年 2 月 17 日 改訂

会長挨拶

各 位

拝啓 貴社におかれましては時下益々ご清栄のこととお慶び申し上げます。

さて、このたび第39回日本総合病院精神医学会総会を2026年11月27日（金）・28日（土）の2日間、米子コンベンションセンター（鳥取県米子市）にて開催させていただくことになりました。

本会は、総合病院の精神医学の研究・診療に携わっておられる全国の医師や研究者、約1,000名の参加が見込まれ、多くの研究発表と活発な討論が行われます。

学会は本来参加者の会費により運営されるべきではありますが、遺憾ながら会費だけでは十分な運営が難しいのが実状であります。

本会を機会に多数の参加者が貴重な情報を得て、参加者同士の交流を深め、研究の発展につながる事を期待してやみません。本会が実りある会となりますよう、是非とも開催趣旨に深いご理解を賜りまして、共催セミナーの実施をご検討いただきたく謹んでお願い申し上げます。

なお、本会では日本製薬工業協会および日本医療機器産業連合会が設けた「企業と医療機関等の関係の透明性ガイドライン」の趣旨に賛同し、ガイドラインに基づく情報公開の実施について承諾いたします。

末筆となりましたが、貴社の益々のご発展を心よりお祈り申し上げます。

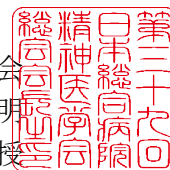
敬具

2025年11月吉日

第39回日本総合病院精神医学会総会

会長 岩田 正明

鳥取大学医学部脳神経医科学講座精神行動医学分野 教授



開催概要

- 会 名：第 39 回日本総合病院精神医学会総会

- 会 期：2026 年 11 月 27 日（金）・28 日（土）

- 会 場：米子コンベンションセンター
〒683-0043 鳥取県米子市末広町 294
TEL 0859-35-8111 FAX 0859-39-0700

- 参加者人数：約 1,000 名

- テ ー マ：市民と共に歩む、総合病院精神医学

- 会 長：岩田 正明（鳥取大学医学部脳神経医科学講座精神行動医学分野 教授）

- プログラム（予定）：
特別講演、シンポジウム、ワークショップ、ランチョンセミナー、イブニングセミナー
ポスターセッション、他

- 主催事務局：鳥取大学医学部脳神経医科学講座精神行動医学分野
事務局長：准教授 山梨 豪彦
〒683-8503 鳥取県米子市西町 86 番地
TEL：0859-38-6547 FAX：0859-38-6549

- 運営事務局：株式会社メッド
〒701-0114 岡山県倉敷市松島 1075-3
TEL：086-463-5344 FAX:086-463-5345
E-mail: jsghp39@med-gakkai.com

収支予算書

収入の部

項 目	金 額
1. 参加費	¥9,510,000
[事前]会員（医師・一般）	¥12,000 × 550名
[事前]非会員（医師・一般）	¥13,000 × 20名
[事前]非会員（メディカル）	¥6,000 × 80名
[事前]初期研修医・学生	¥1,000 × 20名
[当日]会員（医師・一般）	¥13,000 × 100名
[当日]非会員（医師・一般）	¥14,000 × 20名
[当日]非会員（メディカル）	¥7,000 × 70名
[当日]初期研修医・学生	¥2,000 × 40名
招待者	¥0 × 100名
2. 懇親会・抄録販売	¥810,000
懇親会	¥5,000 × 150名
抄録集	¥2,000 × 30冊
2. 共催セミナー	¥19,140,000
ランチョンセミナー(大規模)	¥1,650,000 × 4社
ランチョンセミナー(小規模)	¥1,320,000 × 6社
イブニングセミナー(大規模)	¥1,650,000 × 2社
イブニングセミナー(小規模)	¥1,320,000 × 1社
3. 企業展示	¥825,000
基礎小間	¥165,000 × 5小間
4. 広告掲載料	¥2,871,000
表4(カラー)	¥275,000 × 1社
表2(カラー)	¥220,000 × 1社
表3(カラー)	¥198,000 × 1社
後付全頁(モノクロ)	¥121,000 × 11社
後付半頁(モノクロ)	¥77,000 × 11社
5. パナー広告・スクリーン広告掲載料	¥1,650,000
パナー広告	¥110,000 × 5社
スクリーン広告	¥220,000 × 5社
6. 寄付金	¥1,000,000
企業より	¥1,000,000
合 計	¥35,806,000

支出の部

項 目	金 額
1. 会場費・附帯設備費	¥3,000,000
2. 旅費宿泊費	¥1,850,000
3. 招請費	¥1,000,000
4. 事務局費	¥800,000
5. 印刷費(抄録集)	¥5,500,000
6. 印刷費(その他)	¥1,200,000
7. 通信費	¥1,100,000
8. 発送作業費	¥700,000
9. ホームページ関連費	¥1,800,000
10. 機材・備品費	¥6,500,000
11. 会場装飾費	¥2,000,000
12. 人件費	¥8,500,000
13. 会議費	¥1,700,000
14. 事後処理費	¥156,000
合 計	¥35,806,000

詳細

■振込先

銀行名：山陰合同銀行 米子支店（店番号：080）
口座名：第39回日本総合病院精神医学会総会 会長 岩田 正明
フリガナ：ダイ 39 カイニホンソウゴウビョウインセイシンイガクカイソウカイ
口座番号：普通預金 4587678
※振込手数料は貴社にてご負担いただきますようお願い申し上げます。

■キャンセルポリシー

申込み受理後は、組織委員会が不可抗力と認めた事故以外は原則解約することはできません。組織委員会が解約を認めた場合でも、出展解約理由を書面にてお送りいただき、受領した日を基準として解約料金をお支払いください。※解約料金申し込み締切日までに受領した場合…請求額の50%をお支払いください。申し込み締切日を経過した後に受領した場合請求額の全額をお支払いください。天災地変、テロリズムの発生及び感染症のまん延その他の不可抗力および主催者の責めに帰しえない原因により、早期閉会、開催延期、規模縮小、会場移転、または総会の開催を中止することができます。この変更により生じた協賛各社の損害は補償できかねます。前述の原因により開催中止、又は開催形式が変更になった場合は、主催は協賛各社に対し、共催費・協賛費から準備費用を除いた金額を算出し、請求又は返金します。算出金額は開催日より主催が開催中止、又は開催形式を変更した日まで遡って算出します。

■医療関係者と企業活動との透明性ガイドライン指針

企業活動と医療機関等の関係の透明性ガイドラインについて製薬企業の活動における医療機関等との関係の透明性・信頼性向上のため、医療機関および医療関係者等に対する研究費、寄附、交流等の支出に関する情報を、製薬企業が自社のウェブサイトで公開することに伴い、各社が本大会に対して行う共催費用の支払いに関し、各社ウェブサイトで公開されることに同意します。なお、別途、同意書への署名・押印等は控えさせていただきますので、ご了承ください。

■適格請求書発行事業者の登録番号（インボイス番号）

一般社団法人日本総合病院精神医学会は適格請求書の発行団体となっています。請求書には以下のインボイス番号が記載されます。登録番号：T1010005007402

<共催セミナー>

開催日程：2026年11月27日（金）・28日（土）の該当時間帯（発表時間60分）
※1日最大6社並行開催

募集枠数：13枠

共催費：250席以上 1,650,000円
60-120席 1,320,000円

申込締切日：2026年6月30日（火）

<展示会>

展示会期：2026年11月27日（金）・28日（土）

展示会場：米子コンベンションセンター 多目的ホール ホワイエ

展示費用：基礎小間 165,000円/小間

申込締切日：2026年8月31日（月）

<大会プログラム集 広告>

掲載料金：モノクロ 1P 121,000円～

展示会場：米子コンベンションセンター 多目的ホール ホワイエ

展示費用：基礎小間 165,000円/小間

申込締切日：2026年8月31日（月）

<大会 web サイトバナー広告>

募集数：5枠

掲載料金：110,000円/枠

申込締切日：2026年8月31日（月）

<スクリーン広告>

募集数：5枠

掲載料金：220,000円/枠

申込締切日：2026年8月31日（月）

共催セミナー 募集要項

■共催セミナー 開催概要

- ・共催名称：共催 第39回日本総合病院精神医学会総会
貴社名
- ・開催日時：2026年11月27日（金）・28日（土）
ランチョンセミナー 60分間（予定）
イブニングセミナー 60分間（予定）

※プログラム編成の状況により、開催時間について変更する場合があります。

- ・開催会場：米子コンベンションセンター
〒683-0043 鳥取県米子市末広町294 TEL：0859-35-8111

■開催日および共催費

日程	セッション名	開催会場	共催費（税込）	募集 枠数
11月27日（金）	ランチョンセミナー	大規模会場（250席以上）	1,650,000円	2枠
11月27日（金）	ランチョンセミナー	小規模会場（60-120席）	1,320,000円	3枠
11月27日（金）	イブニングセミナー	大規模会場（300席以上）	1,650,000円	2枠
11月27日（金）	イブニングセミナー	小規模会場（60-120席）	1,320,000円	1枠
11月28日（土）	ランチョンセミナー	大規模会場（300席以上）	1,650,000円	2枠
11月28日（土）	ランチョンセミナー	小規模会場（60-120席）	1,320,000円	3枠

※席数と参加者弁当、軽食の個数は異なります。

共催セミナー 募集要項

■共催費内訳

1. 共催費に含まれるもの

項目	数量	備考
講演会場費	1 会場	
会場附帯設備・備品	一式	机、椅子、ステージ、音響・照明
講師控室	1 室	
スクリーン	1 枚	メイン
プロジェクター	1 台	メイン
PC・PC 周辺機器	一式	座長、講師用
レーザーポインター	1 本	演者用
手元ライト	各 1 本	座長、講師、進行用
PC オペレーター、PC 受付	各 1 名	
抄録集掲載・編集費	一部負担	
ミネラルウォーター	各 1 本	登壇者用

2. 共催費には含まれず別途ご負担いただくもの（※）

項目	備考
参加者用弁当、軽食	ランチョンセミナー、イブニングセミナー
交通費・宿泊費・謝金	座長、講師、他
座長、講師の飲食	控室内
運営スタッフ	弁当・軽食・資料等の配布・回収、座長・講師へのお水だし 等
アナウンス	会場内
広報印刷物	チラシ等
案内看板	講演会場前設置用
録画・録音、同時通訳機材・設備、その他学会基本仕様以外のもの	

※上記2の費用負担に際し共催社規定が関係する場合は、必ず申込期日までに申込書にて運営事務局までお知らせください。ご連絡いただきました内容は主催事務局に報告のうえ、対応を協議いたします。申込期日以降の変更や申込書以外でのご連絡には対応できかねる場合がございますので、ご協力のほど、よろしくお願いいたします。

共催セミナー 募集要項

■セミナー内容

セミナーテーマ、座長、演者については、共催社と主催事務局での協議のうえ、決定させていただきます。ご希望のセミナー内容を申込書にご記入ください。なお、詳細が未定の場合は記入欄に「未定」とご記入ください。

■会場決定

会場の決定については、申込書の開催希望欄を参考のうえ、会長一任とさせていただきますので、予めご了承ください。

■スケジュール (予定)

2026年	6月末日	申込み締切 主催者と共催企業間で、役割・費用負担の分担を協議
〃	7月下旬	共催セミナー（プログラム概要）正式決定 共催費請求書の発送
〃	9月下旬	共催費入金締切 当日手配関係(控室飲食準備等)のご案内（発注書の送付）
〃	学会終了後	当日手配関係の請求書送付

■申込期日：2026年6月30日（火）

申込フォーム QR コード



<https://forms.gle/8ZbMr8XvxroQCCS69>

■問い合わせ先

第39回日本総合病院精神医学会総会 運営事務局
株式会社メッド
〒701-0114 岡山県倉敷市松島 1075-3
TEL: 086-463-5344 FAX: 086-463-5345
E-mail: jsghp39@med-gakkai.com

寄付金 募集要項

■会 名：第 39 回日本総合病院精神医学会総会

■募金目標額：1,000,000 円

■募集期間：2026年11月26日（木）まで

■寄付金募集責任者：第 39 回日本総合病院精神医学会総会
会長 岩田 正明（鳥取大学医学部脳神経医科学講座精神行動医学分野 教授）

■寄付金使途：

2026年11月27日（金）・28日（土）米子市において開催される第39回日本総合病院精神医学会総会の開催費用にあてる。

申込フォーム QR コード



<https://forms.gle/629f9TTaG2GWggrB8>

■寄付に関する問い合わせ先：

第 39 回日本総合病院精神医学会総会 運営事務局
株式会社メッド
〒701-0114 岡山県倉敷市松島 1075-3
TEL: 086-463-5344 FAX:086-463-5345
E-mail: jsghp39@med-gakkai.com

企業展示 募集要項

■展示会場（予定）：米子コンベンションセンター 多目的ホール ホワイエ

■出展対象：医療機器、検査機器、医薬品 他

※展示物等が本会の主旨にそぐわない場合、出展をお断りすることもあります。

■募集小間数：基礎小間 5 小間（予定）

■出展料金：

種類	単位	サイズ	単価（税込）
基礎小間	1 小間	W1.8m×D0.9m×H2.1m	¥165,000

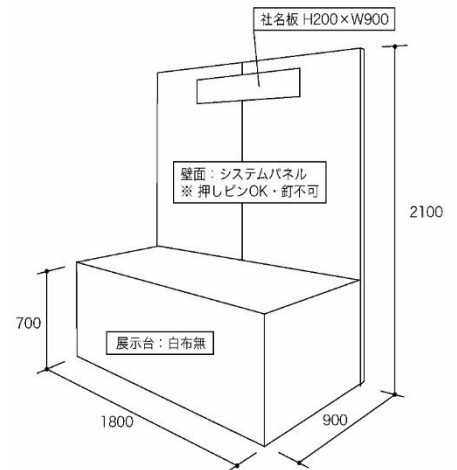
■基礎小間規格：1小間＝間口1.8m×奥行0.9m×高さ2.1m

- ・間仕切りの後壁（システムパネル）
- ・社名板（白地、黒文字）
- ・パネル色は白（クロス）
- ・展示台1台（W1800×D900×H700）白布無

※以上の仕様は出展料金に含まれ当方で設置いたします。

その他の小間内装飾は、出展者が行ってください。

※電気の使用は、すべてオプションになります。



■スケジュール：

[搬入・設置] 2026年11月26日（木）午後（予定）

[会 期] 2026年11月27日（金）・28日（土）

[搬出・撤去] 2026年11月28日（土）プログラム終了後

■申込期日：2026年8月31日（月）

申込フォーム QR コード



<https://forms.gle/629f9TTaG2GWggrB8>

■問い合わせ先

第39回日本総合病院精神医学会総会 運営事務局
株式会社メッド
〒701-0114 岡山県倉敷市松島 1075-3
TEL: 086-463-5344 FAX: 086-463-5345
E-mail: jsghp39@med-gakkai.com

■出展規約：

1. 展示小間割の決定
学会事務局で決定いたします。
2. 出展物
出展対象に記載された範囲のもの、及び学会事務局の認めたものといたします。
※薬事法未承認品の展示については、運営事務局にお問い合わせください。
3. 出展物の販売の禁止
会期中現金と引き換えに出展物を引き渡すことを禁止いたします。
但し、学会事務局の認めたものは、限定的に許可する場合がございます。
4. 出展者へのご案内
出展者説明会は行いません。開催の1カ月前に小間割、搬入出、装飾、什器・照明器具などのリースのご案内等、詳細をご連絡いたします。
5. 会場の管理
会場及び出展物の保全については、最善の保護と管理にあたりますが、天災その他の不可抗力による事故、盗難、紛失、及び小間内における人的災害の発生については責任を負いかねます。
6. 会場・会期・開場時間の変更
やむを得ない事情により会場、会期及び開場時間を変更する場合がございます。この変更を理由として出展申込みを取り消すことは出来ません。また、これによって生じた損害は補償いたしません。
7. 本会議参加資格について
出展者に対しては本会の講演会場及び関連プログラムへの参加資格はございません。会議プログラムに参加希望の方は運営事務局までお問い合わせください。但し、展示会場内への出展者の入場制限はございません。
8. 電気
全てオプションになります。
最終電気容量決定・集約後、あらためて金額をお知らせいたします。
9. 禁止事項
装飾物、展示物の高さは、2.1mに制限します。また、床面への直接工作（ガムテープ、アンカー等）は出来ません。養生等については出展社の責任において施工してください。
10. お申込みの取消し
お申込期日を過ぎての取り消しについては、一切お受けできません。また、お支払済みの出展料のご返金は出来ませんので、予めご了承下さい。
11. その他
出展料とは別に、会場への手数料が発生する場合がございます。

広告掲載 募集要項

- 誌名：第39回日本総合病院精神医学会総会 プログラム・抄録集
- 部数・版型：2000部 B5版
- 制作費：¥5,500,000（税込）
- 申込社数：25社（表4・2・3：各1社、後付・全頁：11社、後付・半頁：11社）
- 申込金額：¥2,871,000（税込）

■広告料（税込）：

表4（カラー）	¥275,000
表2（カラー）	¥220,000
表3（カラー）	¥198,000
後付・全頁（モノクロ）	¥121,000
後付・半頁（モノクロ）	¥77,000

申込フォーム QR コード



<https://forms.gle/629f9TTaG2GWggrB8>

■申込・版下送付期日：2026年8月31日（月）

※広告原稿は完全版下（紙焼き版下・CD-R）を、学会名を必ず明記のうえ、
（株）メッドまで宅配便にてご送付ください。当方での版下作成はいたしません。

なお、版下データは、Adobe Illustratorでお送りください。

※データ入稿の場合は、下記アドレスまでお送りください。

【データ送付先】 E-mail：jsghp39@med-gakkai.com

■版下送付先：

株式会社メッド 抄録集制作事務局

〒701-0114 岡山県倉敷市松島 1075-3 TEL：086-463-5344 E-mail：jsghp39@med-gakkai.com

■問い合わせ先：

第39回日本総合病院精神医学会総会 運営事務局

株式会社メッド

〒701-0114 岡山県倉敷市松島 1075-3

TEL：086-463-5344 FAX：086-463-5345

E-mail：jsghp39@med-gakkai.com

ホームページバナー広告掲載 募集要項

■**広告媒体**：第39回日本総合病院精神医学会総会 ホームページ

■**掲載面**：トップページ広告スペース

■**掲載要領**

- (1) URL <https://med-gakkai.jp/jsghp39/>
- (2) ジャンル 医学系サイト
- (3) 主要コンテンツ 開催案内、プログラム、演題募集、交通案内等
- (4) 広告セールス方式 本学会ホームページのトップページへ掲載した
貴社指定バナーから貴社ホームページへリンクを設定

■**広告料**：¥110,000 (税込)

■**募集社数**：5社

■**掲載期間**：データ受信確認後、随時ホームページ上に掲載します。

■**サイズ及び画像ファイル形式**

データサイズ：横 280px 縦 80px 程度

(※場合によっては、運営事務局で大きさを拡大・縮小いたしますので、ご了承ください)

画像ファイル形式 JPEG、PNG、GIF

■**申込期日・データ送付期日**：2026年8月31日(月)

- ・貴社にてデータを作成願います(当方でのデータの作成はいたしません)
- ・運営事務局宛に、E-mailにてお送りください。

■**広告掲載決定**：申込者が主催者の許可なくスペースの全部又は一部を第三者に譲渡・貸与
もしくは申込者同士において交換することはできません。

申込フォーム QR コード



<https://forms.gle/629f9TTaG2GWggrB8>

■**問い合わせ先**

第39回日本総合病院精神医学会総会 運営事務局
株式会社メッド
〒701-0114 岡山県倉敷市松島 1075-3
TEL: 086-463-5344 FAX: 086-463-5345
E-mail: jsghp39@med-gakkai.com

スクリーン広告掲載 募集要項

■**宣伝媒体**：第 39 回日本総合病院精神医学会総会 幕前スクリーン広告

■**告知方法**：お申込み順にループを組ませていただきます。

■**対 象**：医療関連の企業・組織のみ

■**掲載要領**：

- (1) 企業名、商品名、ロゴなどのスライド 16:9 (PowerPoint : 30 秒まで) を各セッション前にループ秒上映します。
- (2) その他、注意事項や案内情報とともに、お申込み順ループを組み、上映いたします。
- (3) 音声及び音楽を含むスライドも上映可能です。

■**広告料**：¥220,000 (税込) (1 枠 30 秒まで)

■**募集社数**：5 社

■**上映期間**：2026 年 11 月 27 日 (金)・11 月 28 日 (土) 会期中

■**サイズ**：PowerPoint 作成の際は 16:9 サイズで作成ください。

■**申込期日**：2026 年 8 月 31 日 (月)

■**送付期日**：2026 年 8 月 31 日 (月)

* 貴社にてデータの作成をお願いします(当方でのデータの作成はいたしません)

申込フォーム QR コード



<https://forms.gle/629f9TTaG2GWggrB8>

■**問い合わせ先**：

第 39 回日本総合病院精神医学会総会 運営事務局
株式会社メッド
〒701-0114 岡山県倉敷市松島 1075-3
TEL: 086-463-5344 FAX: 086-463-5345
E-mail: jsghp39@med-gakkai.com

